



SPACE WINNER ^(MASTER) Multipurpose Cabinet

EN ASSEMBLY INSTRUCTIONS FR INSTRUCTIONS DE MONTAGE GE MONTAGEANLEITUNG NL MONTAGEVOORSCHRIFT
ES INSTRUCCIONES DE MONTAJE IT ISTRUZIONI DI MONTAGGIO PT INSTRUÇÕES DE MONTAGEM GR ΟΔΗΓΙΕΣ ΣΥΝΑΡΜΟΛΟΓΗΣΗΣ

Sb1 x2		WD x4		Sp1 x4		St1 x2			
						WF1 x4			
						WFE x4			
WX x4	WPd x2	WPb x2	WPs x2	WPID x4	x2				
16 mm 0.63 in x4	WN1 x2	WN2 x1	x2	x18	WSP x4	WDM x8	x8	x20	x4

A-2306 / 573013

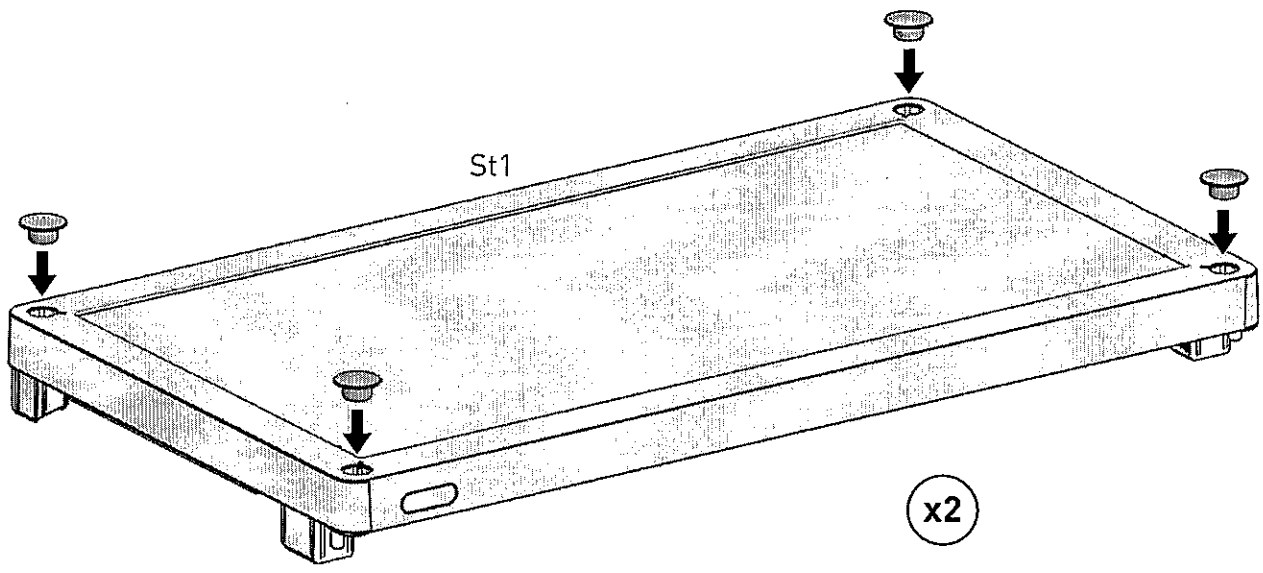
- EN IMPORTANT: Please contact Customer Service if you have any problems or discover any missing parts.
FR IMPORTANT: Veuillez contacter notre Service Clientèle pour tout problème ou pièce manquante.
GE WICHTIG: Bitte wenden Sie sich an unseren Kundenservice, falls Sie irgendwelche Probleme haben oder feststellen, daß Teile fehlen.
ES IMPORTANTE: Sírvase contactar con nuestro Servicio al Cliente por cualquier problema, o pieza que pudiera faltar.
IT IMPORTANTE: Si prega di contattare il Servizio Clienti per eventuali necessità.
NL BELANGRIJK: Neemt u in geval van problemen of missende onderdelen a.u.b. contact op met de klantenservice.
PT IMPORTANTE: favor entrar em contato com o Serviço ao Cliente se houver problemas ou se faltar peças.
GR ΣΗΜΑΝΤΙΚΟ: παρακαλώ επικοινωνήστε με την Εξυπηρέτηση Πελατών αν αντιμετωπίσετε κάποιο πρόβλημα ή αν λείπει μέρος από την συσκευασία.



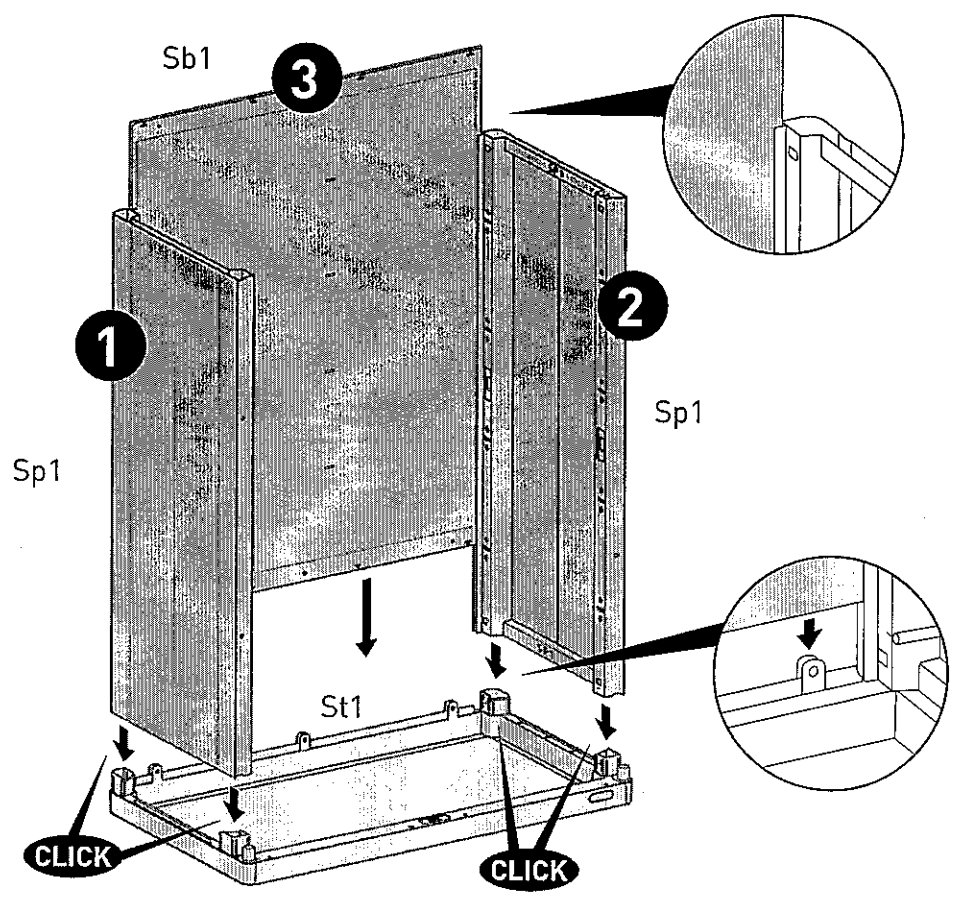
USA & Canada: 1-(888)-374-4262
UK: Tel: 0121-5060008, Fax: 0121-4220808
Other European Countries: Tel: +31-1612-28301, Fax: +31-1612-28322

WWW.KETER.COM

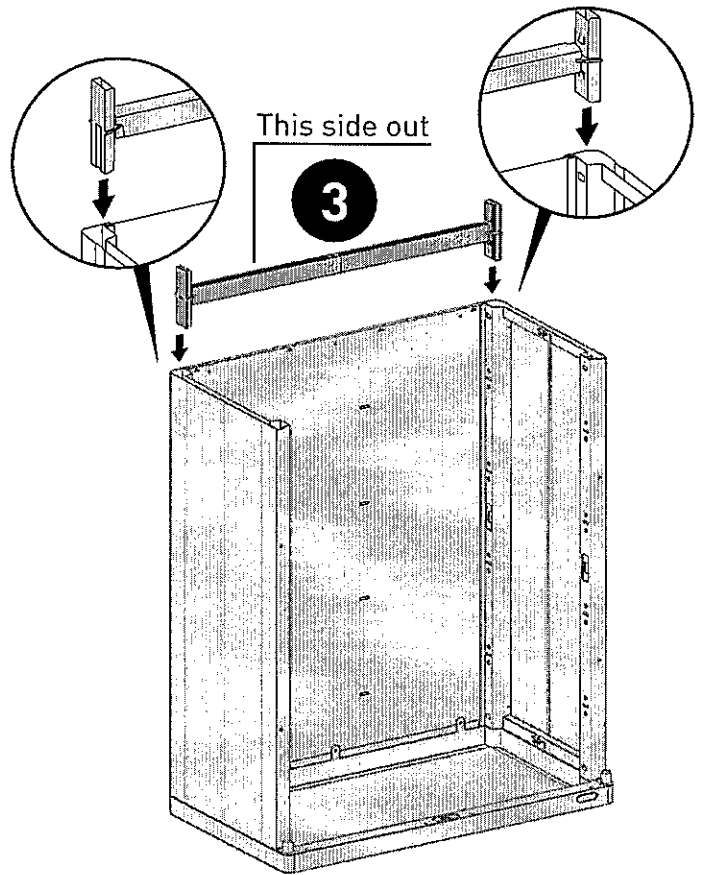
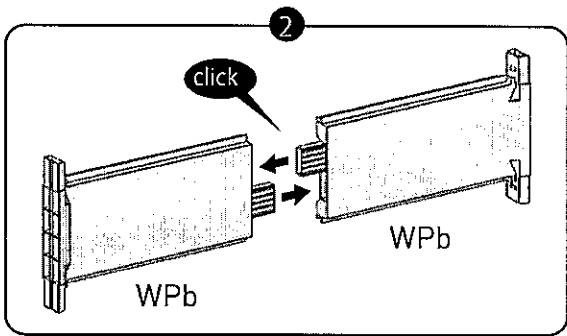
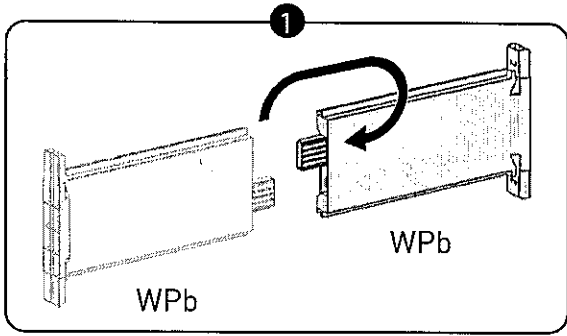
1



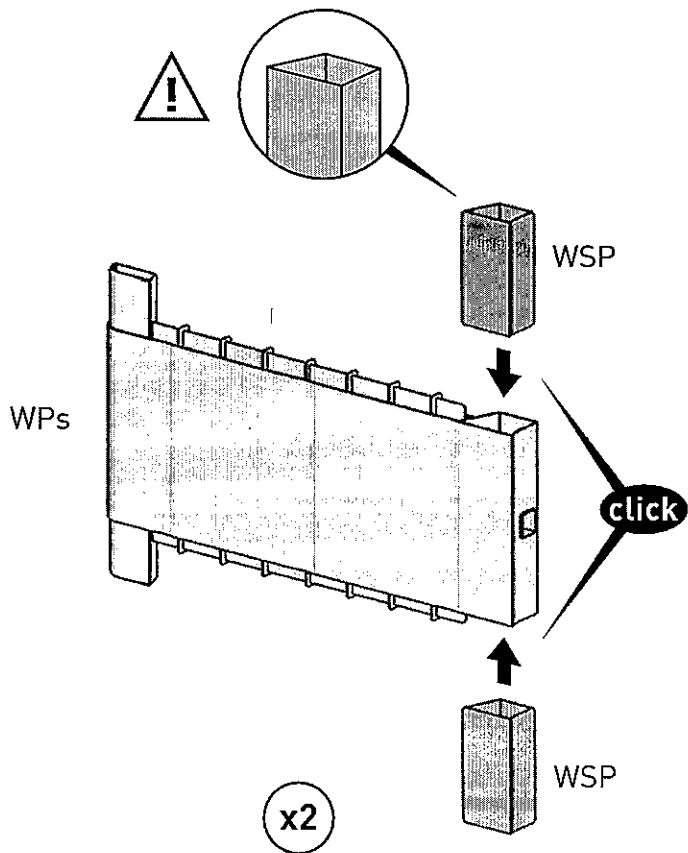
2



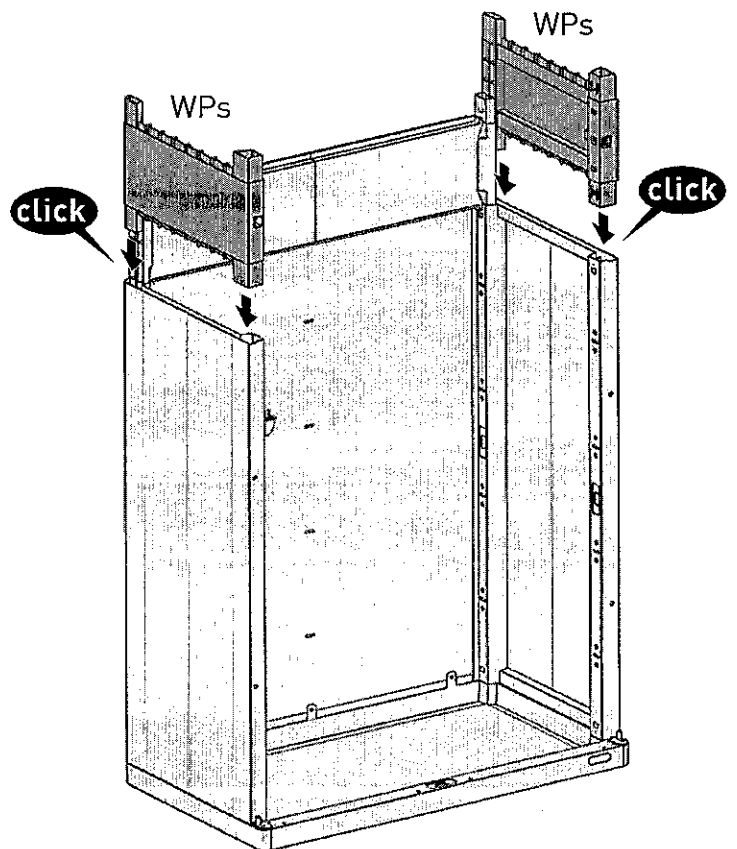
3



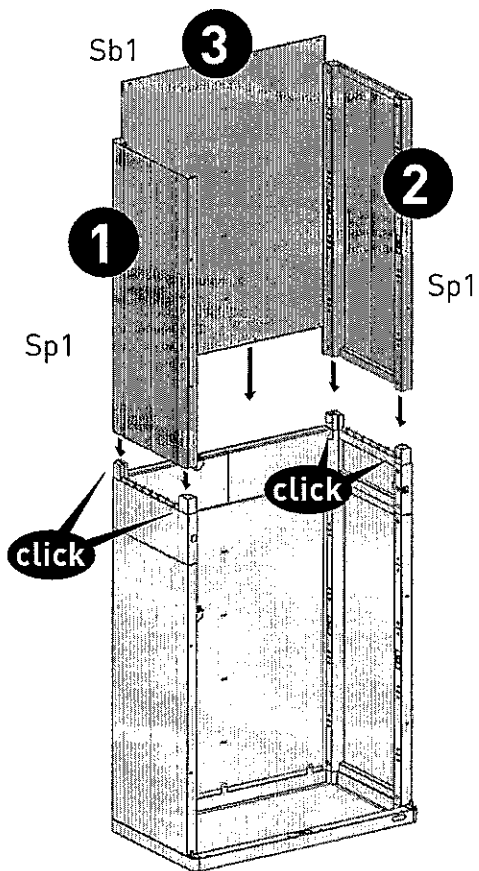
4



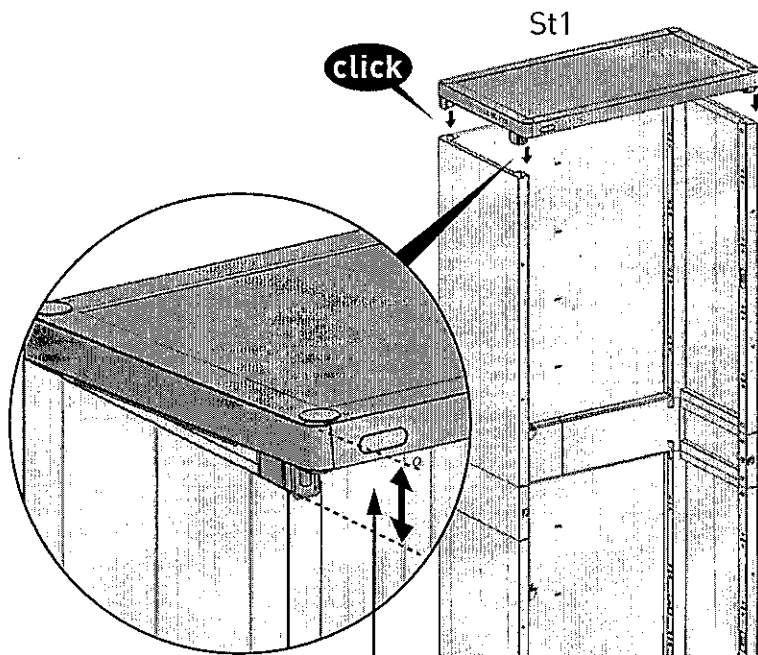
5




6

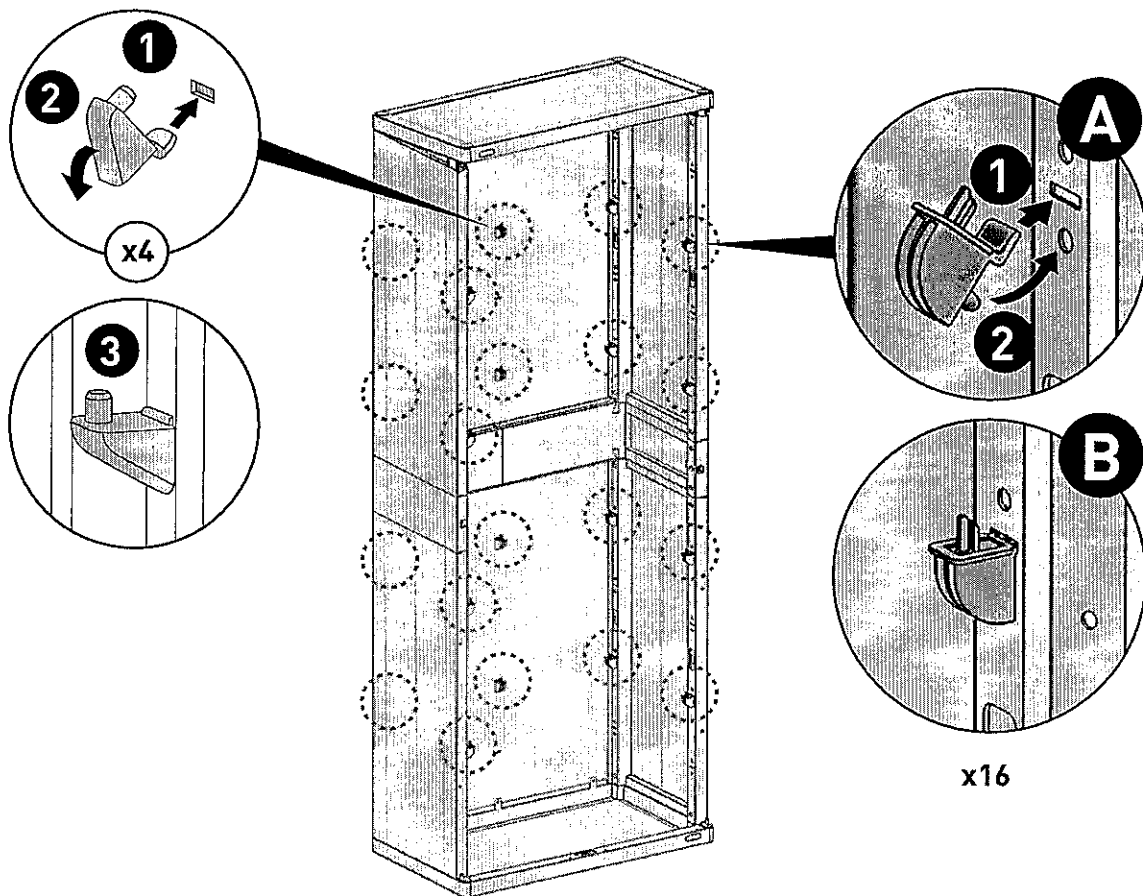


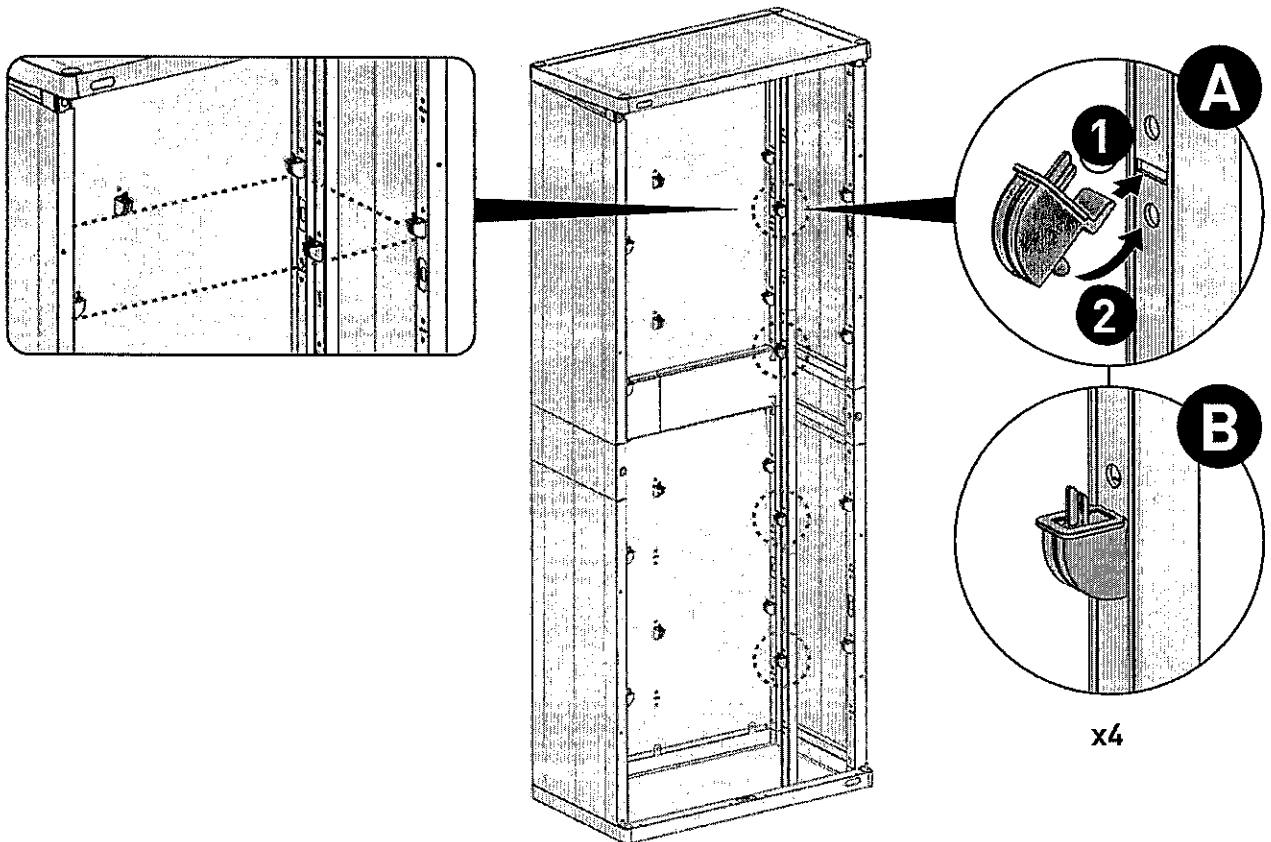
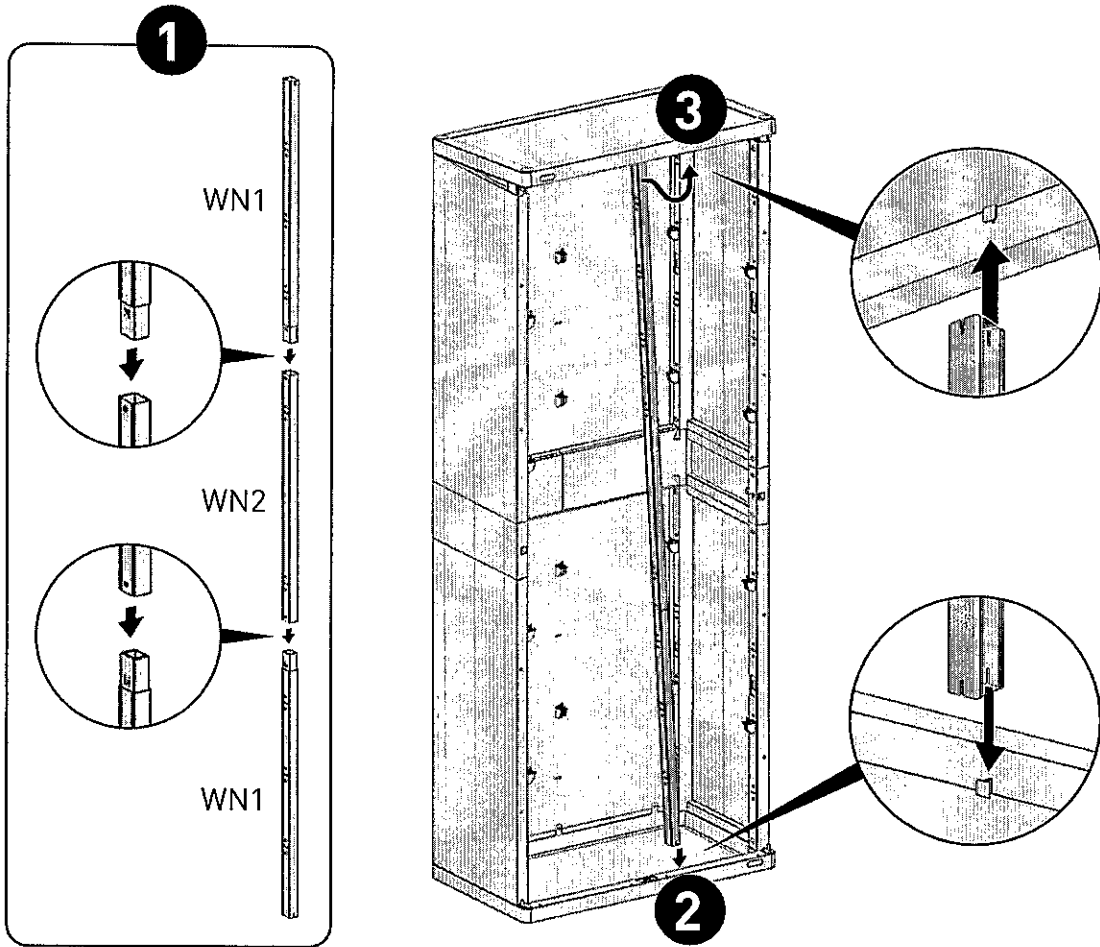
7



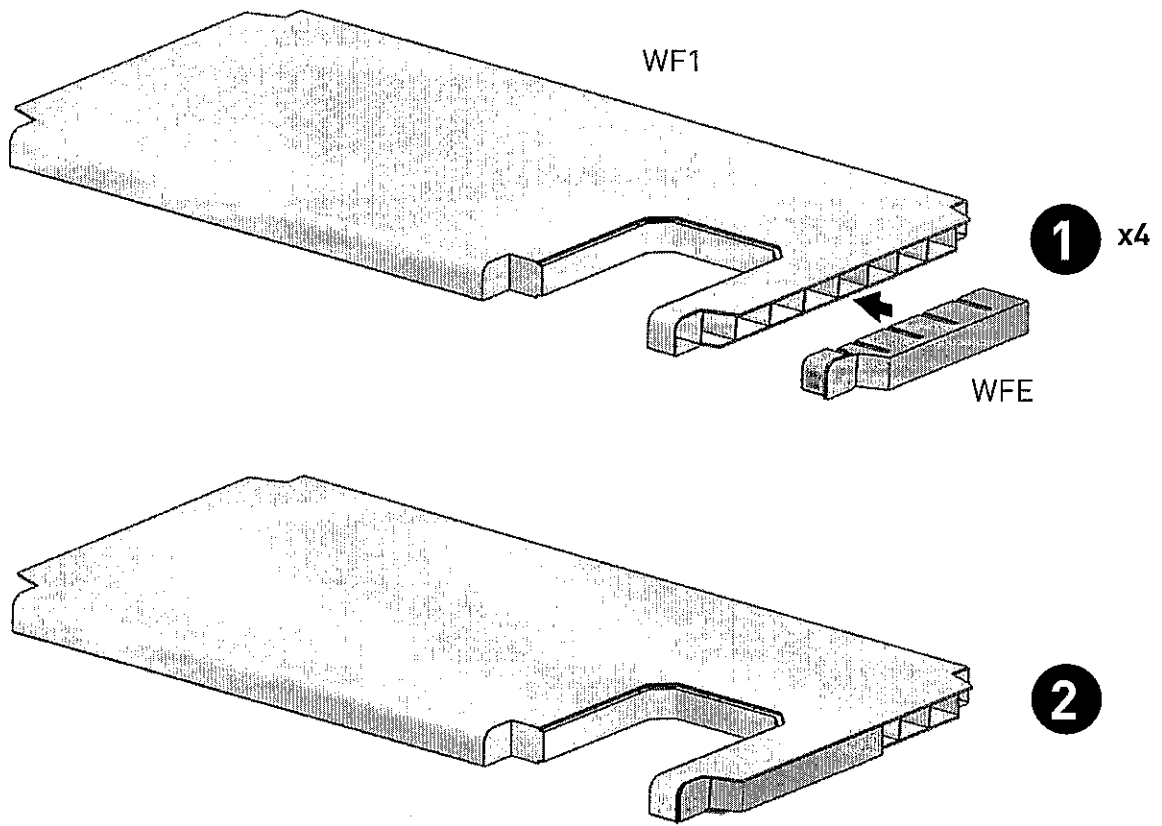
 • LEAVE OPEN
 • LAISSEZ OUVERT
 • OFFEN LASSEN
 • DEJAR ABIERTO
 • DEIXAR ABERTO
 • LASCIARE APERTO
 • ΑΦΗΣΤΕ ΑΝΟΙΧΤΟ

8

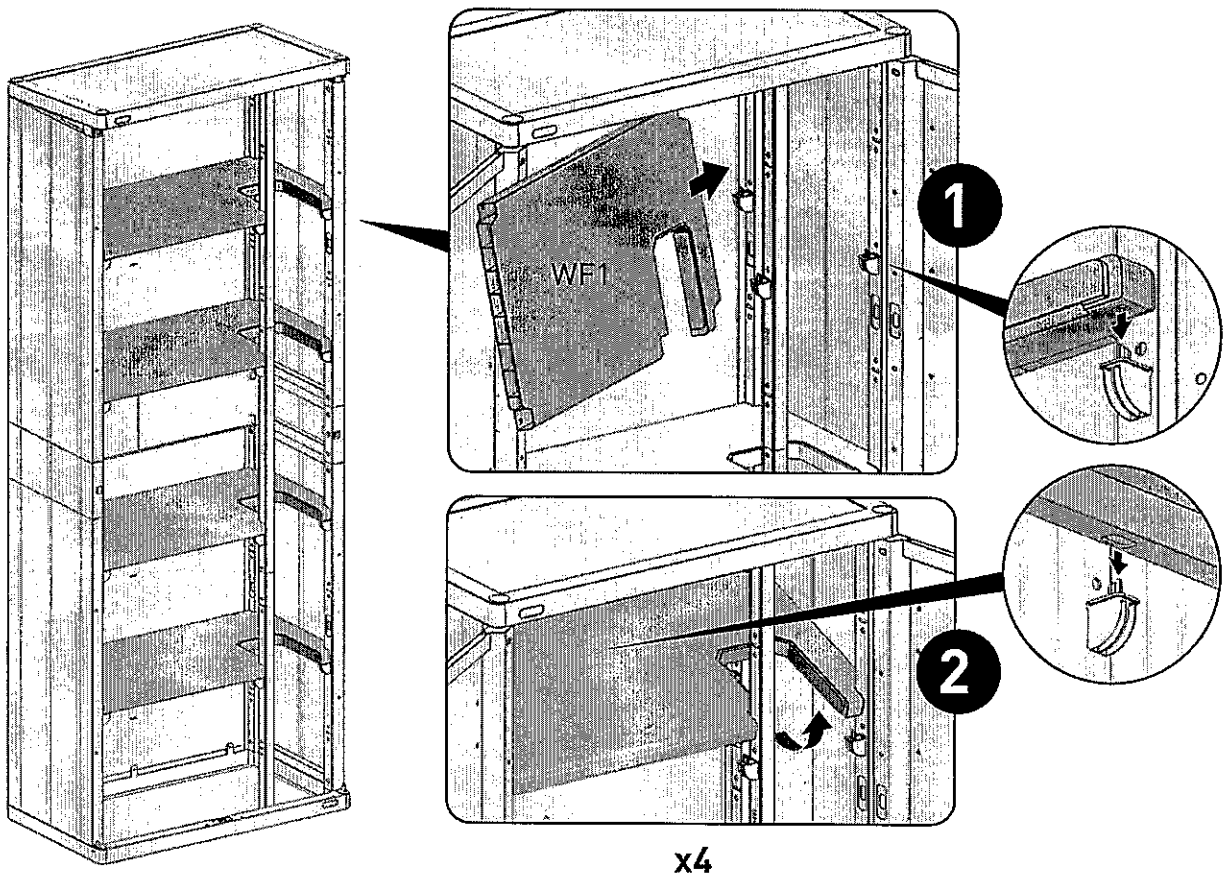


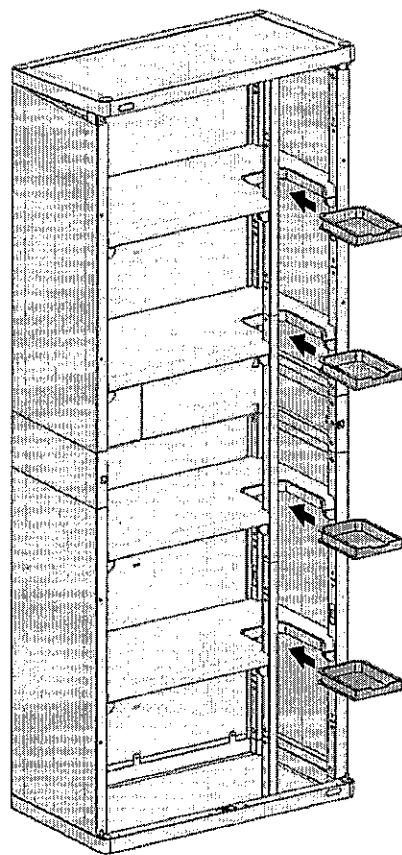


11

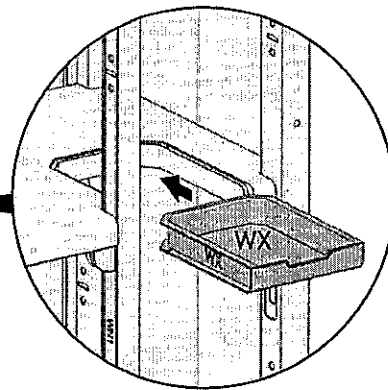


12

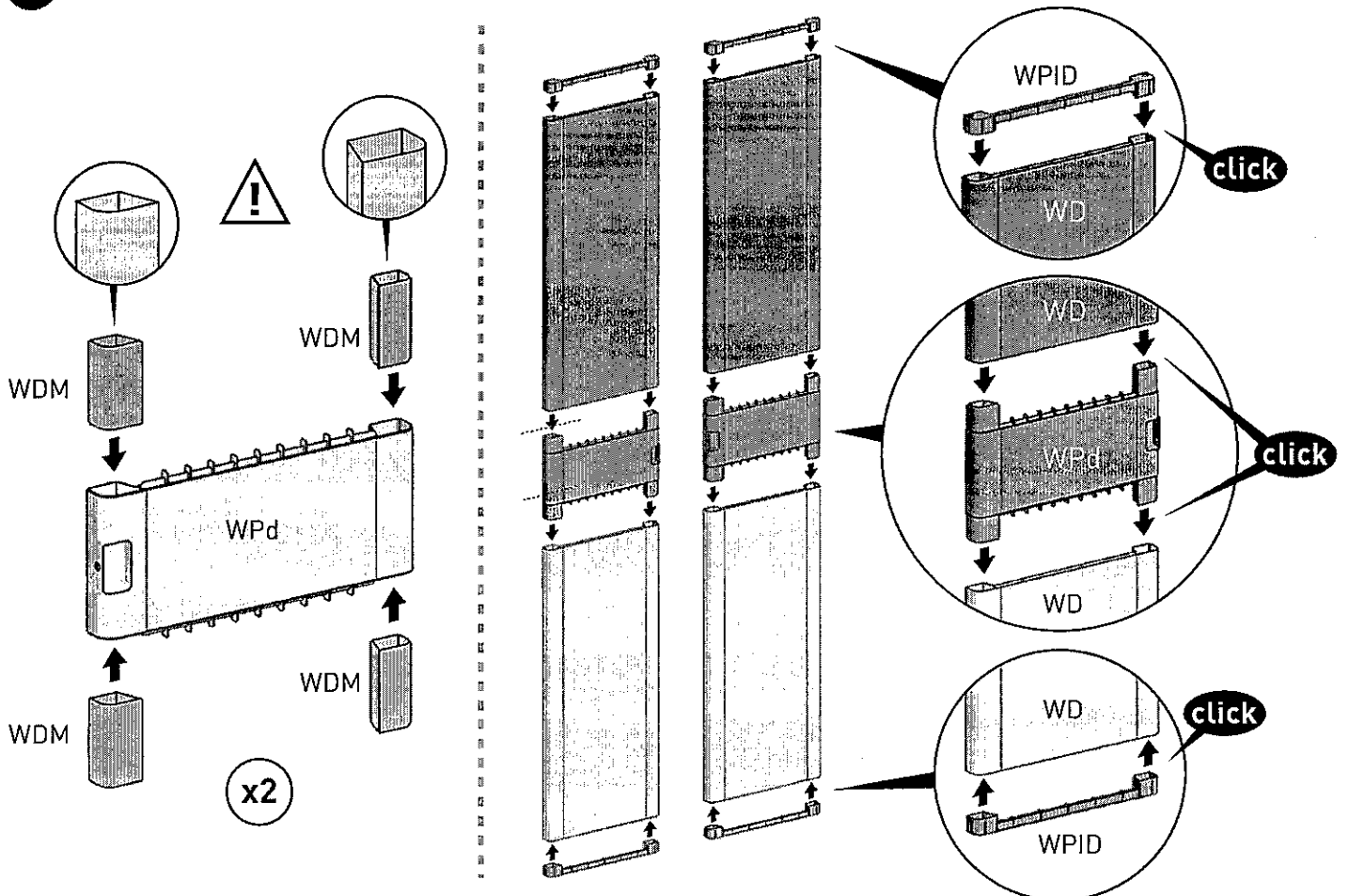
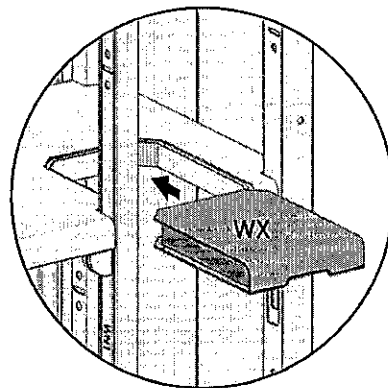


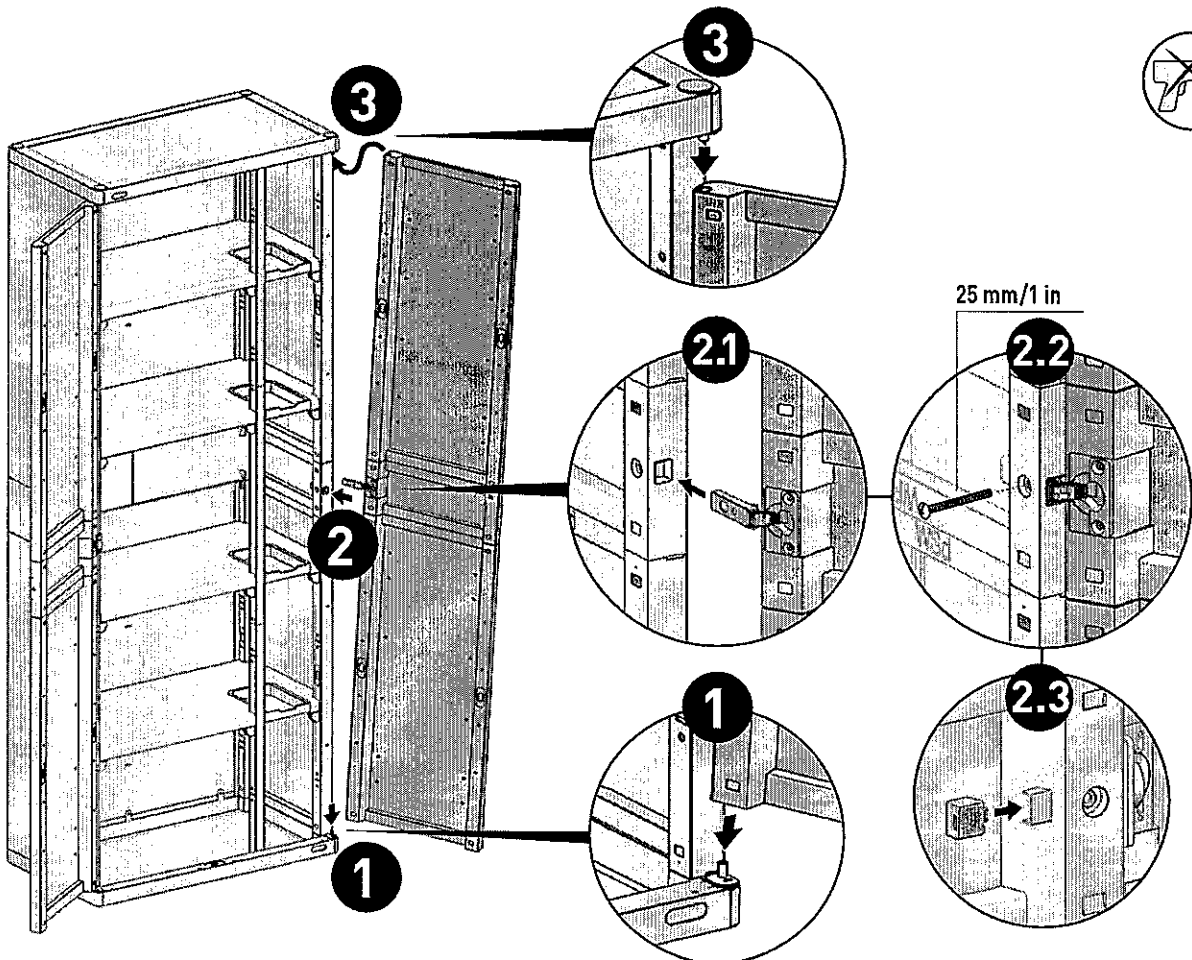
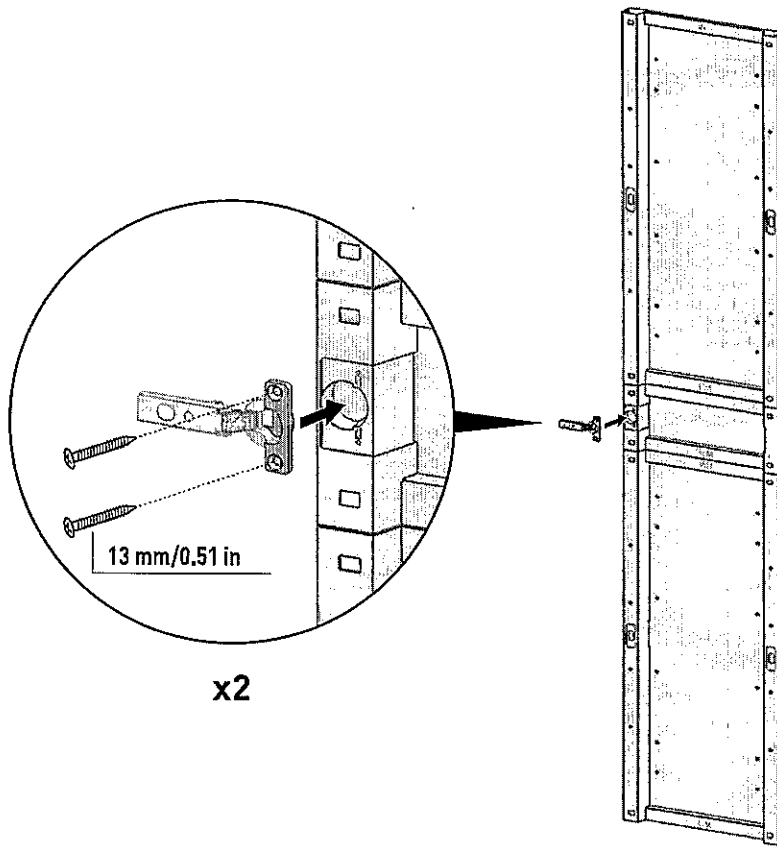


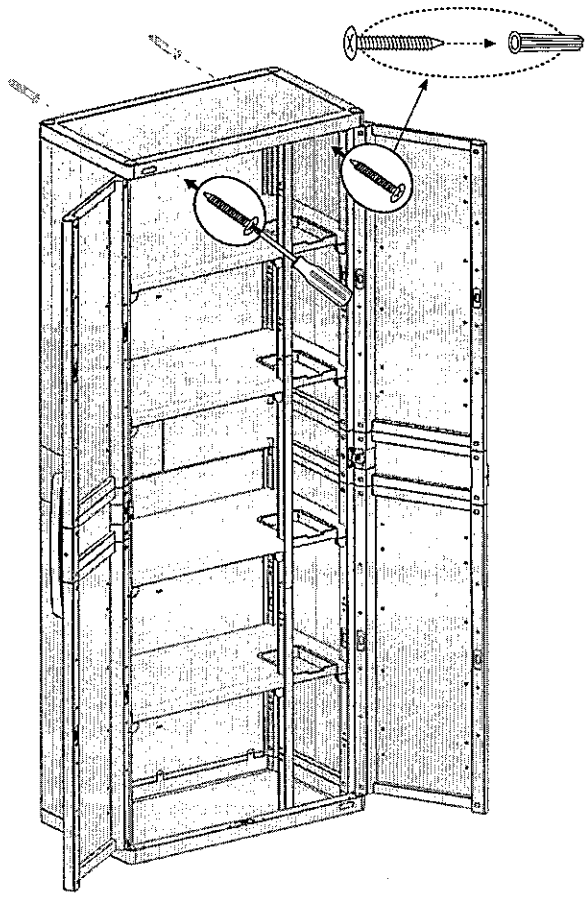
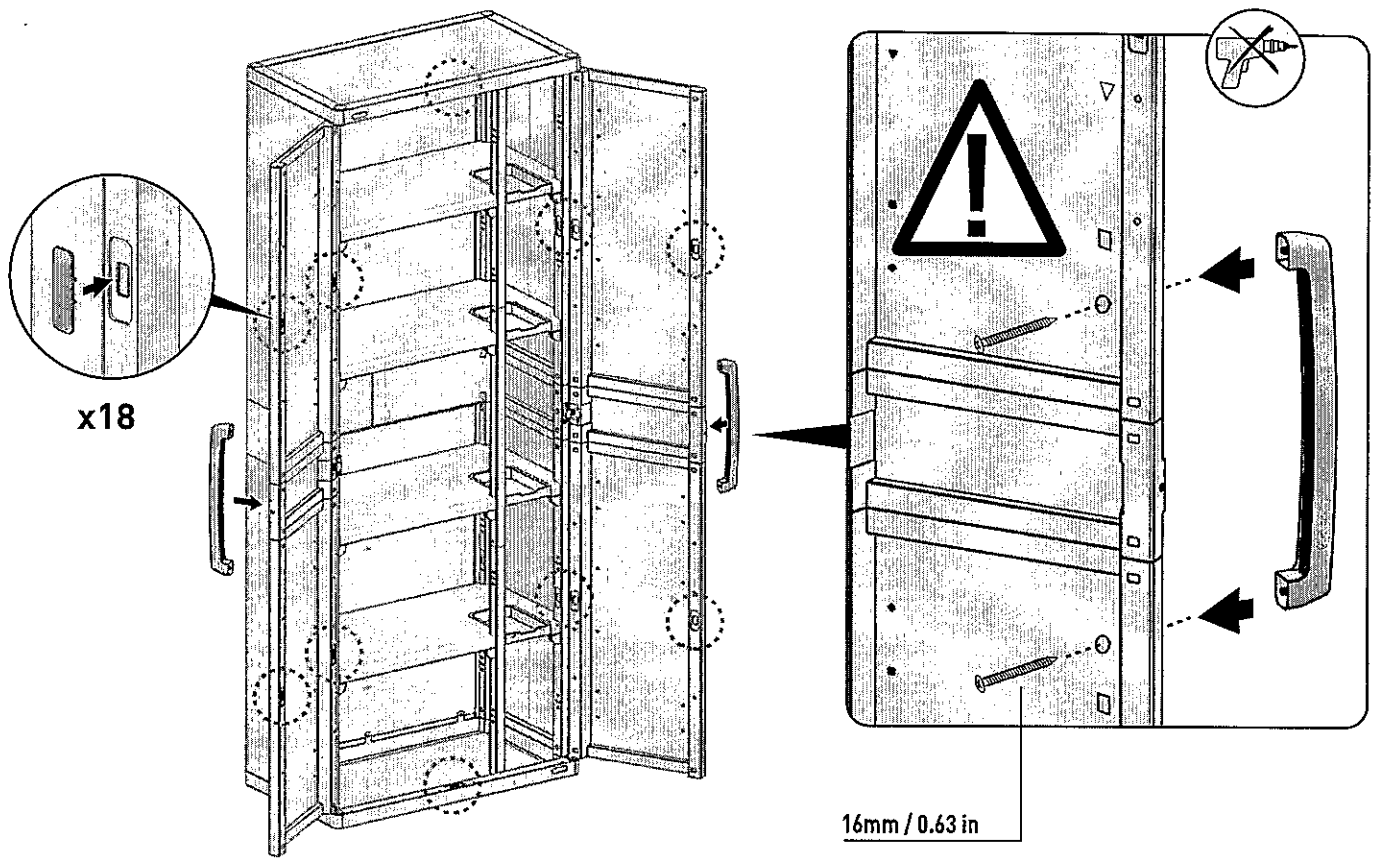
Option 1



Option 2

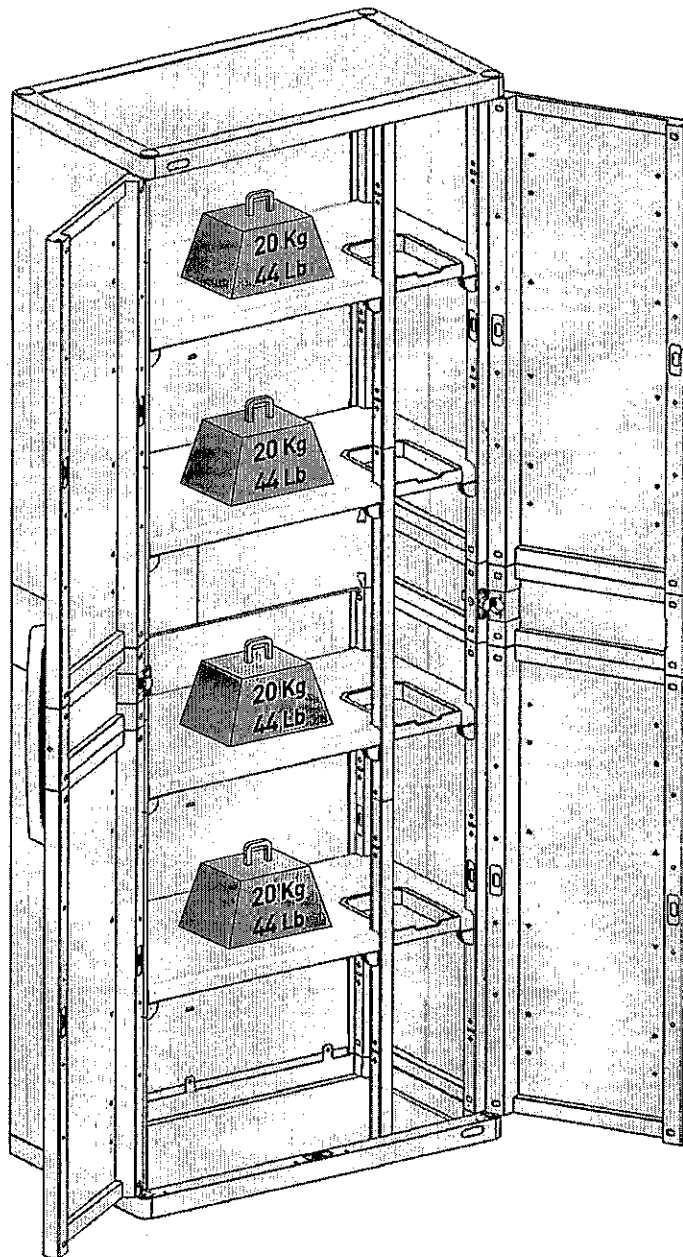






!

- It is highly recommended to connect the cabinet to the wall
- Il est fortement recommandé de fixer l'armoire au mur
- Es ist wärmstens empfohlen, den Schrank an einer Wand zu befestigen
- Es altamente recomendable fijar el armario a la pared
- Si consiglia vivamente di fissare il mobile al muro
- Σας συνιστούμε να στερεώσετε την ντουλάπα στον τοίχο
- É altamente aconselhável fixar o armário à parede



After assembly is completed there may be extra small parts, you may dispose of these as they are not needed | Une fois l'assemblage terminé, il se peut que vous ayez quelques petites pièces en trop dont vous pouvez vous débarrasser car elles ne sont pas nécessaires | Sollten nach dem Zusammenbau kleinere Plastikteile übrig geblieben sein, so können Sie diese entsorgen | Finalizado el montaje, pueden sobrar algunas piezas, puede disponer de ellas pues no son necesarias | A montaggio ultimato possono avanzare alcune piccole parti, queste possono essere smaltite perchè non sono necessarie | Voor de zekerheid zijn extra kleine onderdelen toegevoegd, de onderdelen die teveel zijn ontvangen mag u weggooien bij uw huisafval | Concluído a assembléia, eles podem ter alguns pedaços mais que suficiente, pode os ter porque eles não são necessários | Όταν η συναρµολόγηση έχει ολοκληρωθεί µπορεί να υπάρχουν επιπλέον µικρά κοµµάτια που δεν χρειάζονται, µπορείτε να τα διαθέσετε στα άχρηστα